

Spare Parts List

Water Heater
Thermo 90 ST



English

Deutsch

Français

Italiano

Svenska

Ersatzteilliste

Liste de pièces détachées

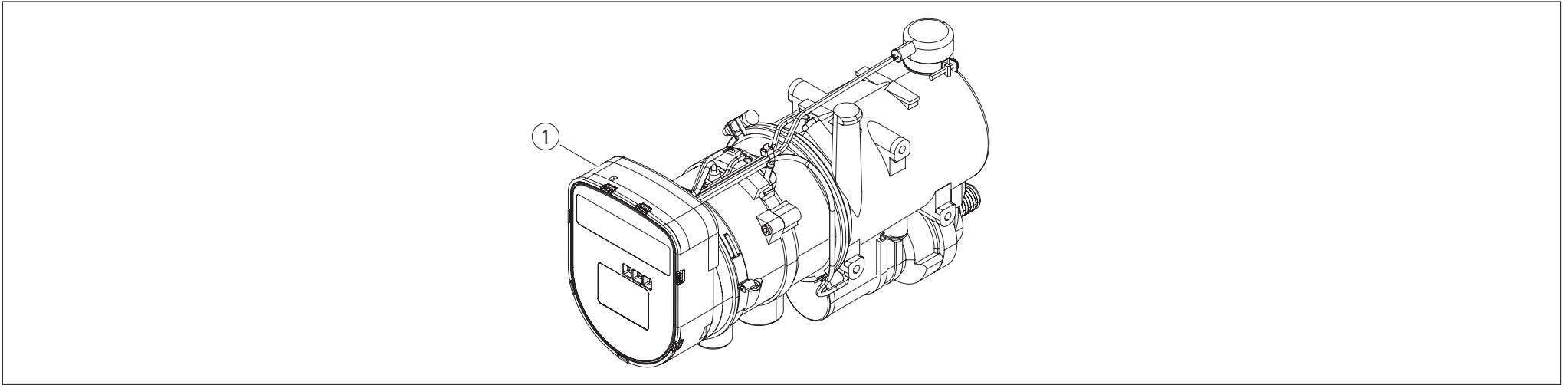
Parti di ricambio

Reservdelslista

Table of Contents

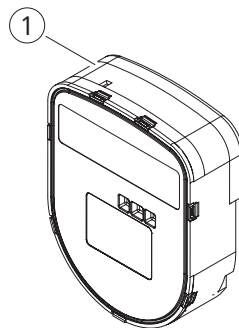
1	Replacement Heaters / Ersatz-Heizgeräte / Appareils de remplacement / Riscaldatore di ricambio / Reserv-värmare	3
2	Control units / Steuergeräte / Boîtiers de commande / Centraline / Styrenheter / Unidades de mando	4
3	Parts for heater / Teile zum Heizgerät / Pièces pour appareil / Parti per riscaldatore / Delar för värmare / Piezas para el calefactor	5
4	Electrical parts / Elektrische Teile / Pièces électriques / Parti elettrici / Elektriska delar / Partes electricas	6
5	Heating water system / Heizwassersystem / Système d'eau chaude / Circuito d'acqua / Värme-vattensystemet	8
6	Fuel supply / Brennstoffsystem / Système carburant / Sistema combustibile / Bränslesystem / Sistema de combustible	9
7	Combustion air system / Brennluftsystem / Système d'air comburant / Sistema aria comburente / Förbränningsluft-system / Sistema de aire de combustión	11
8	Exhaust system / Abgassystem / Système d'échappement / Sistema di scarico fumi / Avgassystemet / Sistema de escape	12
9	Mounting parts / Montageteile / Pièces de montage / Parti di montaggio / Monteringsdelar / Piezas para montaje	13

1 Replacement Heaters / Ersatz-Heizgeräte / Appareils de remplacement / Riscaldatore di ricambio / Reserv-värmare



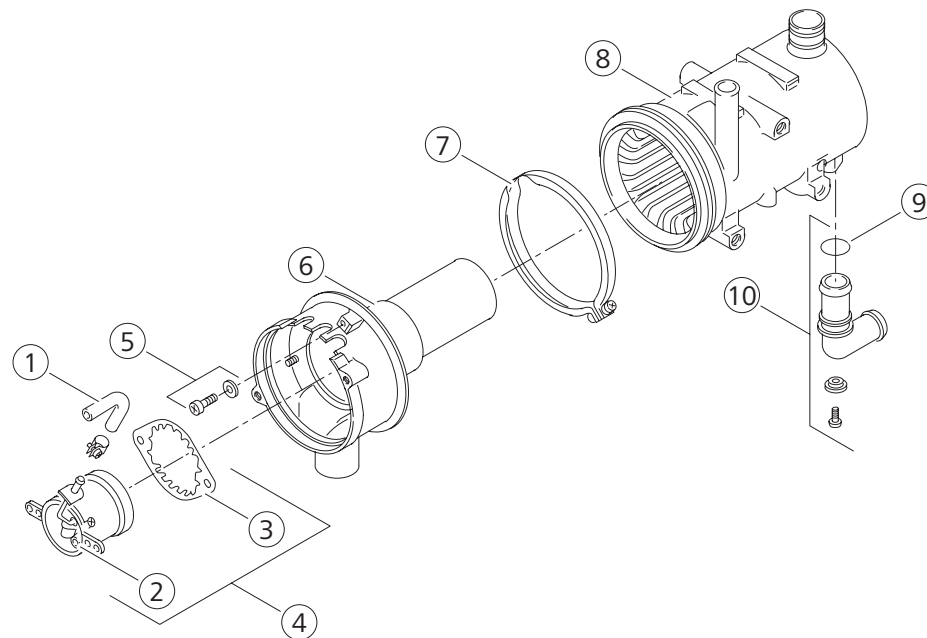
Pos.	Petrol Diesel	Part no.	Description	Beschreibung	Description	Descrizione	Beskrivning
1	■	9010623A	Thermo 90 ST 12 V	Thermo 90 ST 12 V	Thermo 90 ST 12 V	Thermo 90 ST 12 V	Thermo 90 ST 12 V
1	■	9010624A	Thermo 90 ST 24 V	Thermo 90 ST 24 V	Thermo 90 ST 24 V	Thermo 90 ST 24 V	Thermo 90 ST 24 V
1	■	9010625A	Thermo 90 ST 12 V	Thermo 90 ST 12 V	Thermo 90 ST 12 V	Thermo 90 ST 12 V	Thermo 90 ST 12 V
1	■	9011396B	Thermo 90 ST 24 V Marine	Thermo 90 ST 24 V Marine	Thermo 90 ST 24 V Marine	Thermo 90 ST 24 V Marine	Thermo 90 ST 24 V Marine
1	■	9011397B	Thermo 90 ST 12 V Marine	Thermo 90 ST 12 V Marine	Thermo 90 ST 12 V Marine	Thermo 90 ST 12 V Marine	Thermo 90 ST 12 V Marine

2 Control units / Steuergeräte / Boîtiers de commande / Centraline / Styrenheter / Unidades de mando



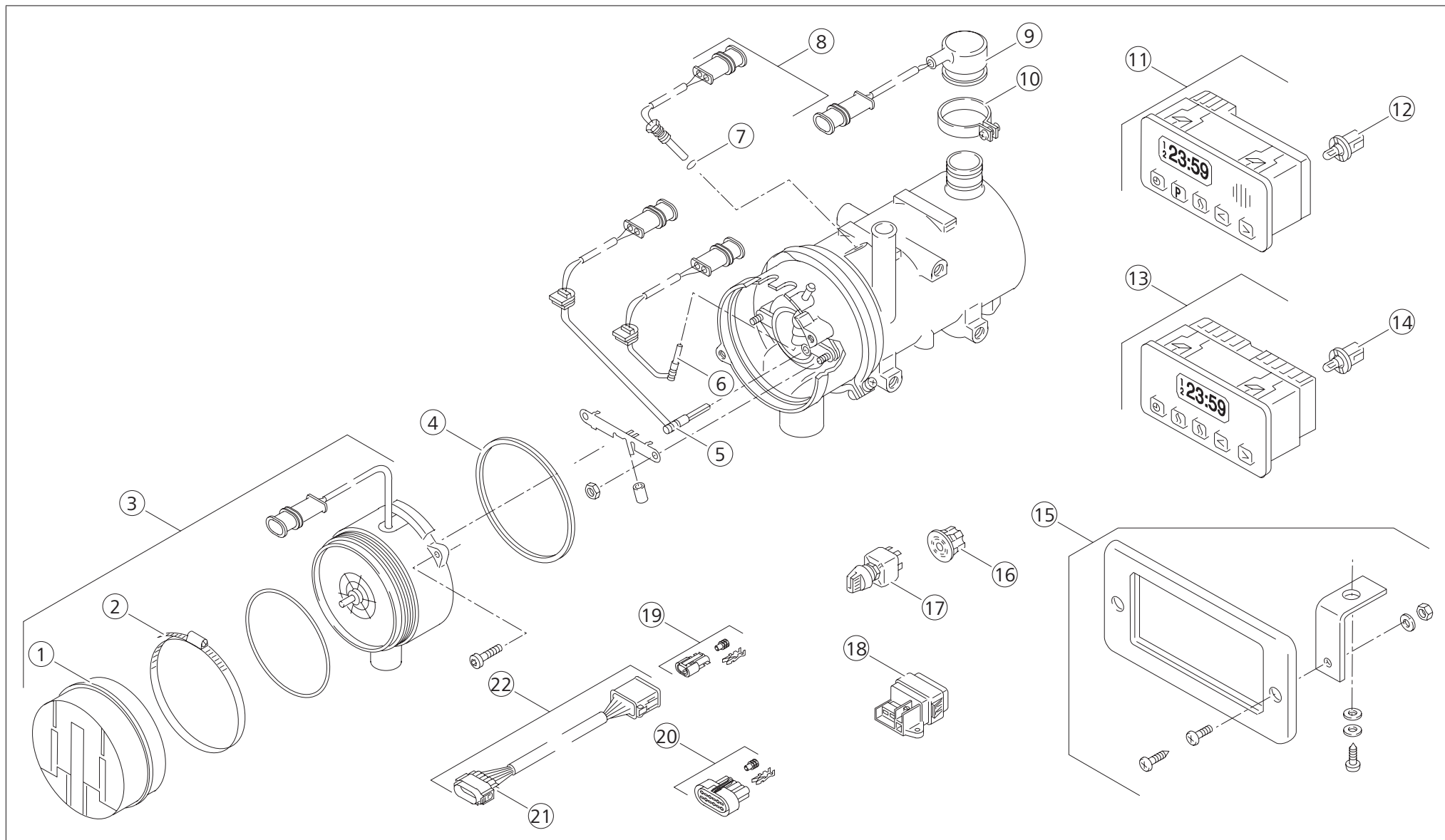
Pos.	Petrol Diesel	Part no.	Description	Beschreibung	Description	Descrizione	Beskrivning
1	■	9011398A	Control unit 1577 12 V	Steuergerät 1577 12 V	Boîtier de commande 1577 12 V	Centralina 1577 12 V	Styrenhet 1577 12 V
1	■	9011399A	Control unit 1577 24 V	Steuergerät 1577 24 V	Boîtier de commande 1577 24 V	Centralina 1577 24 V	Styrenhet 1577 24 V
1	■	9011400A	Control unit 1577 12 V	Steuergerät 1577 12 V	Boîtier de commande 1577 12 V	Centralina 1577 12 V	Styrenhet 1577 12 V
1	■	9011404A	Control unit 1577 12 V Marine	Steuergerät 1577 12 V Marine	Boîtier de commande 1577 12 V Marine	Centralina 1577 12 V Marine	Styrenhet 1577 12 V Marine
1	■	9011405A	Control unit 1577 24 V Marine	Steuergerät 1577 24 V Marine	Boîtier de commande 1577 24 V Marine	Centralina 1577 24 V Marine	Styrenhet 1577 24 V Marine

3 Parts for heater / Teile zum Heizgerät / Pièces pour appareil / Parti per riscaldatore / Delar för värmare / Piezas para el calefactor



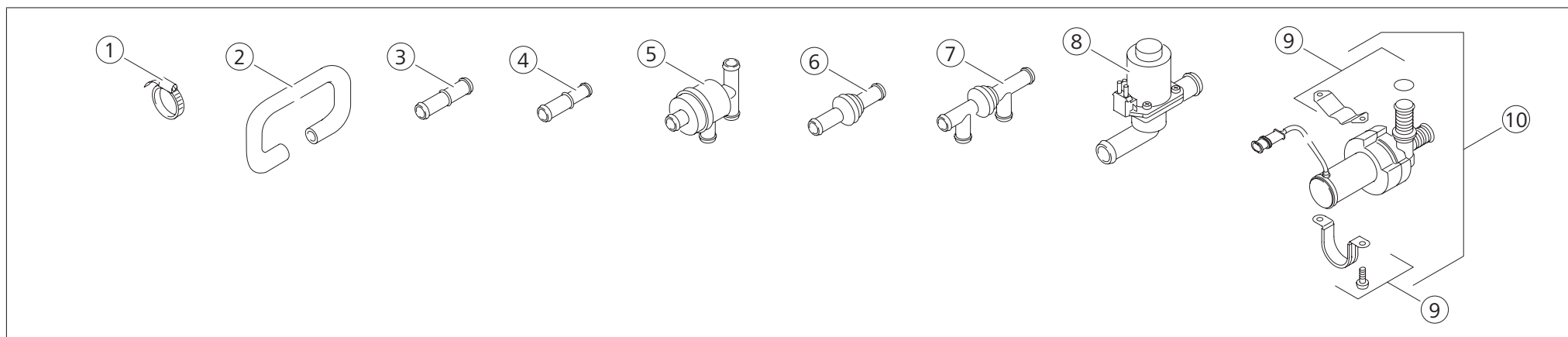
Pos.	Petrol Diesel	Part no.	Description	Beschreibung	Description	Descrizione	Beskrivning
1	■ ■	1320134A	Fuel line Øi.4,5/Øa.10,5 90°	Brennstoffleitung Øi.4,5/Øa.10,5 90°	Tuyau de combustible Øi.4,5/Øa.10,5 90°	Flessibile combustibile Øi.4,5/Øa.10,5 90°	Bränsleledning Øi.4,5/Øa.10,5 90°
2	■ ■	1321780A	Gasket ring Ø10x2,9	Runddichtring Ø10x2,9	Joint annulaire Ø10x2,9	Guarnizione anulare Ø10x2,9	O-ring Ø10x2,9
3	■ ■	1321029A	Inlet guide plate	Drallblende	Tôle deguidage	Diaframma di convogliamento	Räfflat bländskydd
4	■	1322584A	Burner (bag)	Brenner (Beutel)	Brûleur (sachet)	Bruciatore (sacchetto)	Brännare (påse)
4	■	9010917A	Burner (bag)	Brenner (Beutel)	Brûleur (sachet)	Bruciatore (sacchetto)	Brännare (påse)
5	■ ■	9011520A	Mounting parts burner head	Montageteile Brennerkopf	Pièces de fixation tête de brûleur	Parti di fissaggio testa bruciatore	Fästdelar för brännarhuvudet
6	■ ■	1322847A	Burner head	Brennerkopf	Tête de brûleur	Testa bruciatore	Brännarhuvudet
7	■ ■	1322856A	Tightening clamp Ø129	V-Spannschelle Ø129	Collier de serrage Ø129	Fascetta fissaggio Ø129	Spännklämma Ø129
8	■ ■	1317521A	Heat exchanger	Wärmeübertrager	Échangeur de chaleur	Scambiatori di calore	Värmeväxlare
9	■ ■	1321046A	Gasket ring DIN 3770 Ø19,8x2,3	Runddichtring DIN 3770 Ø19,8x2,3	Jeu de joints DIN 3770 Ø19,8x2,3	Joint annulaire DIN 3770 Ø19,8x2,3	Packning DIN 3770 Ø19,8x2,3
10	■ ■	22524B	Elbow Ø20 90° (bag)	Krümmer Ø20 90° (Beutel)	Coudée Ø20 90° (sachet)	Gomito Ø20 90° (sacchetto)	Krök Ø20 90° (påse)

4 Electrical parts / Elektrische Teile / Pièces électriques / Parti elettrici / Elektriska delar / Partes electricas



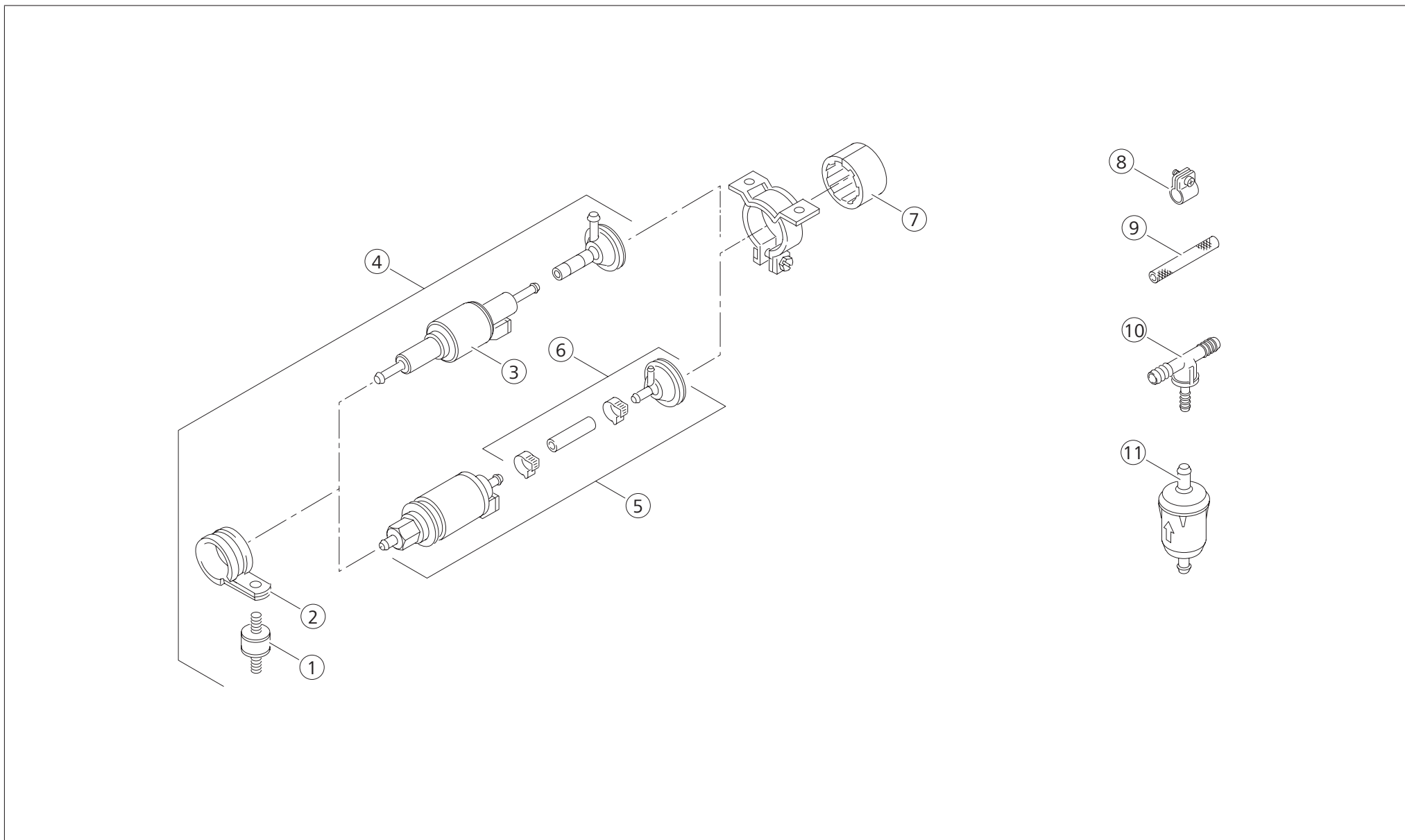
Pos.	Petrol	Diesel	Part no.	Description	Beschreibung	Description	Descrizione	Beskrivning
1	■	■	9006605A	End cover	Deckel	Couvercle	Coperchio	Lock
2	■	■	9025606A	Hose clamp DIN 3017 Ø100-120	Schlauchschele DIN 3017 Ø100-120	Collier de serrage DIN 3017 Ø100-120	Fascetta stringitubo DIN 3017 Ø100-120	Slangklämma DIN 3017 Ø100-120
3	■	■	9010622A	Fan 12 V (bag)	Gebläse 12 V (Beutel)	Ventilateur 12 V (sachet)	ventilatore 12 V (sacchetto)	Bläster 12 V (påse)
3		■	9010621A	Fan 24 V (bag)	Gebläse 24 V (Beutel)	Ventilateur 24 V (sachet)	ventilatore 24 V (sacchetto)	Bläster 24 V (påse)
4	■	■	1322875A	Gasket ring set (bag)	Runddichtring (Beutel)	Jeu de joints (sachet)	Joint annulaire (sachetto)	Packning (påse)
5	■	■	9010617B	Flame monitor (bag)	Flammwächter (Beutel)	Contrôleur de flamme (sachet)	Fotoresistenza (sachetto)	Flamvakt (påse)
6	■	■	9010615B	Glow pin 12 V (bag)	Glühstift 12 V (Beutel)	Bougie de préchauffage 12 V(sachet)	Candeletta 12 V (sacchetto)	Värmestift 12 V (påse)
6		■	1322644C	Glow pin 24 V (bag)	Glühstift 24 V (Beutel)	Bougie de préchauffage 24 V(sachet)	Candeletta 24 V (sacchetto)	Värmestift 24 V (påse)
7	■	■	9011519A	Gasket ring DIN 3770 Ø7x2 (5x)	Runddichtring DIN 3770 Ø7x2 (5x)	Joint annulaire DIN 3770 Ø7x2 (5x)	Guarnizione anulare DIN 3770 Ø7x2 (5x)	O-ring DIN 3770 Ø7x2 (5x)
8	■	■	9010620A	Temperature sensor (bag)	Temperaturfühler (Beutel)	Sonde thermique (sachet)	Termosensore (sachetto)	Temperatursensor (påse)
9	■	■	9010616A	Overheat protection (bag)	Überhitzungsschutz (Beutel)	Limiter limiteur de température (sachet)	limitatore termico (sachetto)	Överhettningsskydd (påse)
10	■	■	1320512A	Hose clamp Ø38	Schlauchschele Ø38	Collier de serrage Ø38	Fascetta stringitubo Ø38	Slangklämma Ø38
11		■	1320958A	Digital timer 1531 3 preset times	Vorwahluhr 1531 Digital 3 Vorwahlzeiten	Horloge digitale 1531 3 temps préaffichés	Timer digitale 1531 3 ore preselezionate	Digitalur 1531 3 förvalstider
12	■	■	88194A	Light bulb 12 V	Lampe 12 V	Ampoule 12 V	Lampadina 12 V	Lampa 12 V
12		■	9004045A	LED green/yellow 24 V	LED grün/gelb 24 V	LED vert/jeune 24 V	LED verde/giallo 24 V	Lampa gul/grön 24 V
13		■	82775A	Digital timer 1529 7 days 24 V 3 preset times	Vorwahluhr 1529 Digital 7 Tage 24 V 3 Vorwahlzeiten	Horloge digitale 1529 7 jours 24 V 3 temps préaffichés	Timer digitale 1529 7 giorni 24 V 3 ore preselezionate	Digitalur 1529 7 dagar 24 V 3 förvalstider
14	■	■	1320506A	Light bulb 12 V	Lampe 12 V	Ampoule 12 V	Lampadina 12 V	Lampa 12 V
14		■	1319614A	Light bulb 24 V	Lampe 24 V	Ampoule 24 V	Lampadina 24 V	Lampa 24 V
15	■	■	474630	Mounting set for digital timer 1522 (bag)	Anbausatz für Vorwahluhr 1522 (Beutel)	Groupe de pièces pour montre 1522 (sachet)	Serie parti montaggio per timer 1522 (sachetto)	Monteringsatts för digitalur 1522 (påse)
16	■	■	1319687A	Central plug	Zentralstecker	Fiche centrale	Spina centrale	Centralstickpropp
17		■	1319243A	Switch with light bulb 24 V	Schalter mit Lampe 24 V	Interrupteur avec ampoule 24 V	Interruttore con lampadina 24 V	Strömställare med lampa 24 V
18	■	■	1321809A	Fuse holder 3-fold	Sicherungshalter 3-fach	Support de fusible 3 fois	Portafusibile 3 volte	Säkringshallare 3-faldig
19	■	■	65667A	Plug control unit - fuel pump	Stecker Steuergerät - Brennstoffpumpe	Prise mâle boîtier de commande - pompe à combustible	Spine centralina - pompa combustibile	Kontaktidon styrenhet - bränslepump
20	■	■	65668A	Plug control unit - heater	Stecker Steuergerät - Heizgerät	Prise mâle boîtier de commande - appareil	Spine centralina - riscaldatore	Kontaktidon styrenhet - värmare
21	■	■	1319801A	Plug connector 12-pole	Steckhülsegehäuse 12-polig	Douille à cosses femelles 12 pôles	Portaspina femmina 12 poli	Polblock för hylsa 12 polig
22	■	■	1320950A	Wiring harness fuel pump 5030 mm	Kabelbaum Brennstoffpumpe 5030 mm	Faisceau de câbles pompe à combustible 5030 mm	Fascio di cavi pompa combustibile 5030 mm	Kablage bränslepump 5030 mm
22	■	■	1320461A	Wiring harness	Kabelbaum	Faisceau des câbles	Fascio di cavi	Kablage
22	■	■	1320954A	Wiring harness vehicle blower 1520 mm	Kabelbaum Fahrzeuggebläse 1520 mm	Faisceau de câbles ventilateur du véhicule 1520 mm	Fascio di cavi ventilatore del veicolo 1520 mm	Kablage fordons fläkt 1520 mm
-	■	■	1320084A	Rubber anti-vibration mount M6	Gummipuffer M6	Silentbloc en caoutchouc M6	Antivibrante in gomma M6	Vibrationsdämpare M6
-	■	■	1321018A	Rubber grommet right	Gummitüle rechts	Douille en caoutchouc à droite	Collare di tenuta destra	Gummitätning till höger

5 Heating water system / Heizwassersystem / Système d'eau chaude / Circuito d'acqua / Värme-vattensystemet



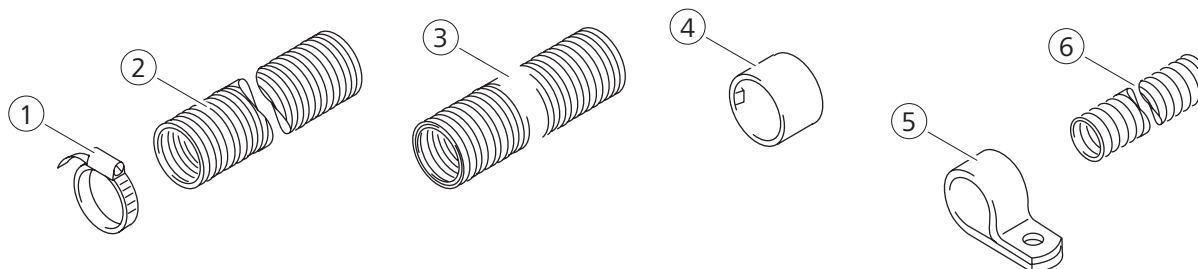
Pos.	Petrol	Diesel	Part no.	Description	Beschreibung	Description	Descrizione	Beskrivning
1	■	■	1320507A	Hose clamp Ø23-35	Schlauchschelle Ø23-35	Collier de serrage Ø23-35	Fascetta stringitubo Ø23-35	Slangklämma Ø23-35
2	■	■	1319631A	Moulded hose Øi.20/Øa.29 2200 mm	Formschlauch Øi.20/Øa.29 2200 mm	Tuyau formé Øi.20/Øa.29 2200 mm	Tubo sagomato Øi.20/Øa.29 2200 mm	Formslang Øi.20/Øa.29 2200 mm
3	■	■	1320342A	Connection pipe 20x20 (2x)	Verbindungsrohr 20x20 (2x)	Tuyau de raccordement 20x20 (2x)	Manicotto 20x20 (2x)	Skarvrör 20x20 (2x)
4	■	■	9029195B	Connection pipe 18x20 plastic (2x)	Verbindungsrohr 18x20 Kunststoff (2x)	Tube de raccordement 18x20 plastique (2x)	Manicotto 18x20 plastica (2x)	Skarvrör 18x20 plast (2x)
5	■	■	1320253A	Thermostat 20x20x20x20	Thermostat 20x20x20x20	Thermostat 20x20x20x20	Termostato 20x20x20x20	Termostat 20x20x20x20
6	■	■	1319468A	Non-return valve 20x20	Rückschlagventil 20x20	Soupape de retenue 20x20	Valvola unidirezionale 20x20	Backventil 20x20
7	■	■	1319595A	Non-return valve 20x20x20x20	Rückschlagventil 20x20x20x20	Soupape de retenue 20x20x20x20	Valvola unidirezionale 20x20x20x20	Backventil 20x20x20x20
7	■	■	1319777A	Non-return valve 20x20x22x22	Rückschlagventil 20x20x22x22	Soupape de retenue 20x20x22x22	Valvola unidirezionale 20x20x22x22	Backventil 20x20x22x22
8	■	■	1319981A	Electronic valve 12 V Ø20	Elektroventil 12 V Ø20	Électrovanne 12 V Ø20	Elettrovalvola 12 V Ø20	Elventil 12 V Ø20
9	■	■	9011521A	Mounting parts coolant pump	Montageteile Kühlmittelpumpe	Pièces de montage pompe de liquide de refroidissement	Parti di montaggio pompa liquido refrigerante	Monteringsdelar vattenpump
10	■	■	9010619A	Circulation pump U4846 12 V Ø20	Umwälzpumpe U4846 12 V Ø20	Pompe de circulation U4846 12 V Ø20	pompa circolazione U4846 12 V Ø20	Vattenpump U4846 12 V Ø20
10		■	9010618A	Circulation pump U4846 24 V Ø20	Umwälzpumpe U4846 24 V Ø20	Pompe de circulation U4846 24 V Ø20	pompa circolazione U4846 24 V Ø20	Vattenpump U4846 24 V Ø20

6 Fuel supply / Brennstoffsystem / Système carburant / Sistema combustibile / Bränslesystem / Sistema de combustible



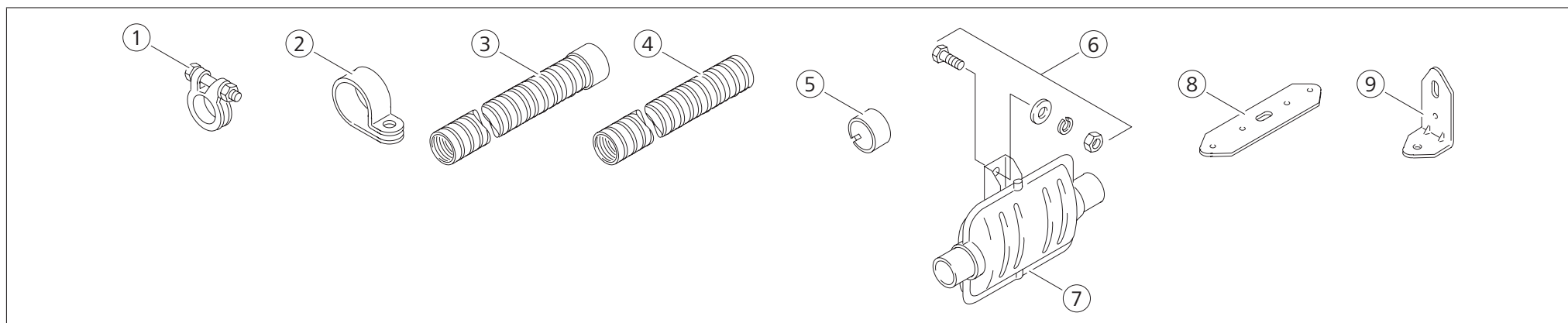
Pos.	Petrol	Diesel	Part no.	Description	Beschreibung	Description	Descrizione	Beskrivning
1	■	■	1320493A	Rubber anti-vibration mount M8	Gummipuffer M8	Silentbloc en caoutchouc M8	Antivibrante in gomma M8	Vibrationsdämpare M8
2	■	■	1320106A	Pipe clamp Ø35	Rohrschelle Ø35	Collier de fixation Ø35	Fascetta di serraggio Ø35	Rörklämma Ø35
3	■	■	1320292A	Fuel pump DP30 12 V	Brennstoffpumpe DP30 12 V	Pompe à combustible DP30 12 V	Pompa combustibile DP30 12 V	Bränslepump DP30 12 V
3		■	1320294A	Fuel pump DP30 24 V	Brennstoffpumpe DP30 24 V	Pompe à combustible DP30 24 V	Pompa combustibile DP30 24 V	Bränslepump DP30 24 V
4	■	■	85567B	Fuel pump DP30 12 V with damping device (bag)	Brennstoffpumpe DP30 12 V mit Dämpfer (Beutel)	Pompe à combustible DP30 12 V avec amortisseur (sachet)	Pompa combustibile DP30 12 V con ammortizzatore (sacchetto)	Bränslepump DP30 12 V med dämpare (påse)
4		■	85155B	Fuel pump DP30 24 V with damping device (bag)	Brennstoffpumpe DP30 24 V mit Dämpfer (Beutel)	Pompe à combustible DP30 24 V avec amortisseur (sachet)	Pompa combustibile DP30 24 V con ammortizzatore (sacchetto)	Bränslepump DP30 24 V med dämpare (påse)
5	■	■	1322433A	Fuel pump DP2 24 V with damping device (bag)	Brennstoffpumpe DP2 24 V mit Dämpfer (Beutel)	Pompe à combustible DP2 24 V avec amortisseur (sachet)	Pompa combustibile DP2 24 V con ammortizzatore (sacchetto)	Bränslepump DP2 24 V med dämpare (påse)
5		■	1322440A	Fuel pump DP2 12 V with damping device (bag)	Brennstoffpumpe DP2 12 V mit Dämpfer (Beutel)	Pompe à combustible DP2 12 V avec amortisseur (sachet)	Pompa combustibile DP2 12 V con ammortizzatore (sacchetto)	Bränslepump DP2 12 V med dämpare (påse)
6	■	■	478814	Damping device (bag)	Dämpfer (Beutel)	Amortisseur (sachet)	Ammortizzatore (sacchetto)	Dämpare (påse)
7	■	■	1321061A	Rubber mounting (10x)	Zwischenlage (10x)	Couche intermédiaire (10x)	Spessore intermedio (10x)	Gummiband (10x)
8	■	■	1320246A	Hose clamp Ø12 (20x)	Schlauchschele Ø12 (20x)	Pince pour tuyau flexible Ø12 (20x)	Fascetta stringitubo Ø12 (20x)	Slangklämma Ø12 (20x)
9	■	■	1322404A	Fuel line Øi.4.5/Øa.10.5 50 mm	Brennstoffleitung Øi.4,5/Øa.10,5 50 mm	Tuyau de combustible Øi.4,5/Øa.10,5 50 mm	Flessibile combustibile Øi.4,5/Øa.10,5 50 mm	Bränsleledning Øi.4,5/Øa.10,5 50 mm
9	■	■	1322451A	Fuel line Øi.7.5/Øa.12.5 50 mm	Brennstoffleitung Øi.7,5/Øa.12,5 50 mm	Conduite de combustible Øi.7,5/Øa.12,5 50 mm	Tubazione del combustibile Øi.7,5/Øa.12,5 50 mm	Bränsleledning Øi.7,5/Øa.12,5 50 mm
10	■	■	1320192A	Fuel extractor 8x5x8 plastic	Brennstoffentnehmer 8x5x8 Kunststoff	Prise de combustible 8x5x8 plastique	Presa combustibile 8x5x8 plastica	Bränsle T-rör 8x5x8 plast
11		■	1319466A	Fuel filter	Brennstofffilter	Filtre à combustible	Filtro del combustibile	Bränslefilter
-	■	■	9023037A	Hose clamp Ø10 (50x)	Schlauchschele Ø10 (50x)	Collier de serrage Ø10 (50x)	Fascetta stringitubo Ø10 (50x)	Slangklämma Ø10 (50x)

7 Combustion air system / Brennluftsystem / Système d'air comburant / Sistema aria comburente / Förbränningsluft-system / Sistema de aire de combustión



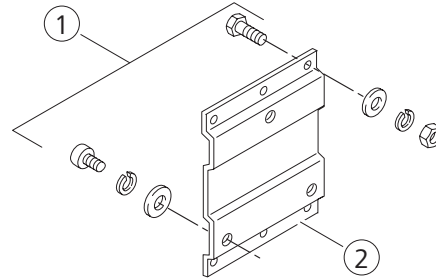
Pos.	Petrol	Diesel	Part no.	Description	Beschreibung	Description	Descrizione	Beskrivning
1	■	■	1320271A	Hose clamp Ø23-35 (20x)	Schlauchselle Ø23-35 (20x)	Collier de serrage Ø23-35 (20x)	Fascetta stringitubo Ø23-35 (20x)	Slangklämma Ø23-35 (20x)
2	■	■	1319607A	Air intake silencer Øi.30/Øa.38 1160 mm	Ansaugschalldämpfer Øi.30/Øa.38 1160 mm	Silencieux d'aspiration d'air Øi.30/Øa.38 1160 mm	Silenziatore su aspirazione Øi.30/Øa.38 1160 mm	Insugningsdämpare Øi.30/Øa.38 1160 mm
3	■	■	1320665A	Air intake silencer Øi.30/Øa.38 1900 mm	Ansaugschalldämpfer Øi.30/Øa.38 1900 mm	Silencieux d'aspiration d'air Øi.30,5/Øa.38 1900 mm	Silenziatore su aspirazione Øi.30,5/Øa.38 1900 mm	Insugningsdämpare Øi.30,5/Øa.38 1900 mm
4	■	■	1320258A	Protecting cap Ø39	Schutzkappe Ø39	Capot de protection Ø39	Cappa di protezione Ø39	Kåpa Ø39
5	■	■	1320064A	Pipe clamp Ø33	Rohrschelle Ø33	Collier de fixation Ø33	Fascetta di serraggio Ø33	Rörklämma Ø33
6	■	■	1321510A	Flexible pipe KAK Ø30 5000 mm	Flex. Rohr KAK Ø30 5000 mm	Tuyau flexible KAK Ø30 5000 mm	Tubo flessibile KAK Ø30 5000 mm	Flex. rör KAK Ø30 5000 mm
6	■	■	1321509A	Flexible pipe KAK Ø30 20000 mm	Flex. Rohr KAK Ø30 20000 mm	Tuyau flexible KAK Ø30 20000 mm	Tubo flessibile KAK Ø30 20000 mm	Flex. rör KAK Ø30 20000 mm

8 Exhaust system / Abgassystem / Système d'échappement / Sistema di scarico fumi / Avgassystemet / Sistema de escape



Pos.	Petrol	Diesel	Part no.	Description	Beschreibung	Description	Descrizione	Beskrivning
1	■	■	1320194A	Hose clamp Ø39-42 (5x)	Schlauchselle Ø39-42 (5x)	Collier de serrage Ø39-42 (5x)	Fascetta stringitubo Ø39-42 (5x)	Slangklämma Ø39-42 (5x)
2	■	■	1320276A	Pipe clamp Ø42 (5x)	Rohrschelle Ø42 (5x)	Collier de fixation Ø42 (5x)	Fascetta di serraggio Ø42 (5x)	Rörklämma Ø42 (5x)
3	■	■	1322674A	Flexible pipe Øi.38/Øa.42 1000 mm with end cap	Flex. Rohr Øi.38/Øa.42 1000 mm mit Endkappe	Tuyau flexible Øi.38/Øa.42 1000 mm avec embut	Tubo flessibile Øi.38/Øa.42 1000 mm con tappo di chiusura	Flex. rör Øi.38/Øa.42 1000 mm med ändkåpa
4	■	■	1322431A	Flexible hose INOX Øi.38/Øa.42 1000 mm with end cap	Flex. Rohr INOX Øi.38/Øa.42 1000 mm mit Endkappe	Tuyau flexible INOX Øi.38/Øa.42 1000 mm avec embut	Tubo flessibile INOX Øi.38/Øa.42 1000 mm con tappo di chiusura	Flex. rör INOX Øi.38/Øa.42 1000 mm med ändkåpa
4	■	■	1321541A	Flexible pipe INOX Øi.38/Øa.42 10000 mm	Flex. Rohr INOX Øi.38/Øa.42 10000 mm	Tuyau flexible INOX Øi.38/Øa.42 10000 mm	Tubo flessibile INOX Øi.38/Øa.42 10000 mm	Flex. rör INOX Øi.38/Øa.42 10000 mm
5	■	■	1320108A	Protection cap Ø42,3	Schutzkappe Ø42,3	Capuchon de protection Ø42,3	Cappuccio di protezione Ø42,3	Skyddshuv Ø42,3
6	■	■	9026409A	Mounting parts exhaust silencer	Montageteile Abgasschalldämpfer	Pièces de fixation silencieux d'échappement	Parti di fissaggio silenziatore di scarico	Fästdelar avgasjuddämpare
7	■	■	1320840A	Exhaust silencer Ø38	Abgasschalldämpfer Ø38	Silencieux d'échappement Ø38	Marmita Ø38	Avgasjuddämpare Ø38
8	■	■	9007918A	Mounting strip (10x)	Lochband (10x)	Ruban de montage (10x)	Pastro perforato (10x)	Monteringsjärn (10x)
9	■	■	1320232A	Angle bracket (10x)	Winkel (10x)	Support équerre (10x)	Squadretta (10x)	Monteringsvinkel (10x)

9 Mounting parts / Montageteile / Pièces de montage / Parti di montaggio / Monteringsdelar / Piezas para montaje



Pos.	Petrol Diesel	Part no.	Description	Beschreibung	Description	Descrizione	Beskrivning
1	■ ■	9011523A	Mounting parts bracket	Montageteile halter	Pièces de fixation support	Parti di fissaggio supporto	Fästdelar hållare
2	■ ■	1320505A	Bracket	Halter	Support	Supporto	Hållare
-	■	1320242A	Tightening clamp Ø42	Spannschelle Ø42	Collier de serrage Ø42	Fascetta di fissaggio Ø42	Spännband Ø42

In multilingual versions the English language is binding.

The telephone number of the respective country is shown on the Webasto service center leaflet or can be found on the website of your Webasto subsidiary.

Im Fall einer mehrsprachigen Version ist Englisch verbindlich.

Die Telefonnummer des jeweiligen Landes entnehmen Sie bitte dem Webasto Servicestellenfaltblatt oder der Webseite Ihrer jeweiligen Webasto Landesvertretung.

Dans le cas d'une version rédigée en plusieurs langues, l'anglais est alors la langue qui fait foi.

Pour trouver le numéro de téléphone du pays concerné, veuillez consulter le dépliant des points-service Webasto ou la page web de la représentation Webasto de votre pays.

In caso di versione multilingue, fare riferimento alla lingua inglese.

Il numero di telefono relativo al paese specifico è indicato sull'opuscolo del centro servizi Webasto ed è disponibile sul sito web della propria filiale Webasto.

Vid flerspråkiga dokumentversioner den engelska versionen är bindande.

Telefonnumren i respektive land hittar du på Webasto serviceverkstads informationsblad eller på webbplatsen för respektive lands Webasto representant.

Webasto Thermo & Comfort SE
Postfach 1410
82199 Gilching
Germany

Besucheradresse:
Friedrichshafener Str. 9
82205 Gilching
Germany

Technical Extranet: <http://dealers.webasto.com>

Nur innerhalb von Deutschland
Tel: 0395 5592 444
E-mail: technikcenter@webasto.com

webasto.com